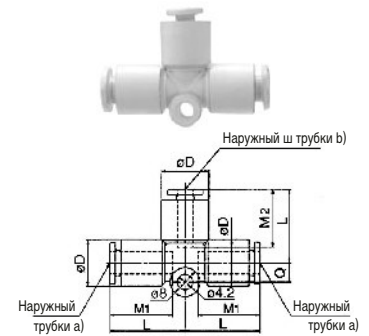


## Размеры и данные для заказа

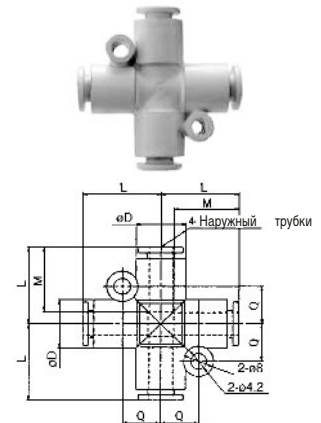
### Быстроразъемный тройник с увеличением диаметра: KQ2T

Наружный трубки		Номер для заказа	D	L	Q	M <sub>1</sub>	M <sub>2</sub>	S (мм <sup>2</sup> )		Масса (г)
a)	b)							N	P	
6	4	KQ2T06-04	12.8	20	5.3	17	16	6.4	4.4	10
8	6	KQ2T08-06	15.2	23	6	18.5	17	13.4	10.6	15
10	8	KQ2T10-08	18.5	26.5	7.5	21	18.5	25.6	17.7	25
12	10	KQ2T12-10	20.5	28.5	7.5	22	21	40	28.4	29



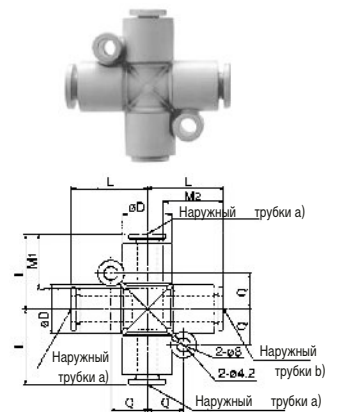
### Разветвитель с четырьмя быстроразъемными выходами: KQ2TW

Наружный трубки		Номер для заказа	D	L	Q	M	S (мм <sup>2</sup> )		Масса (г)
a)	b)						N	P	
4		KQ2TW04-00	10.4	18	8.7	16	6.4	4.4	9
6		KQ2TW06-00	12.8	20	9.9	17	13.4	10.6	13
8		KQ2TW08-00	15.2	23	11.1	18.5	25.6	17.7	20
10		KQ2TW10-00	18.5	26.5	12.8	21	40	28.4	33
12		KQ2TW12-00	20.9	28.5	13.9	22	57.4	45.4	39



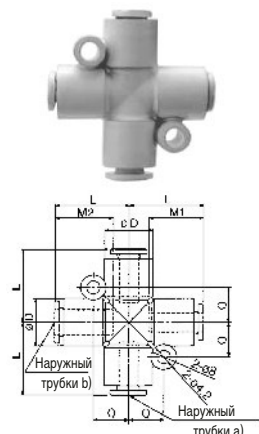
### Разветвитель с четырьмя быстроразъемными выходами с уменьшением диаметра двух выходов: KQ2TX

Наружный трубки		Номер для заказа	D	L	Q	M <sub>1</sub>	M <sub>2</sub>	S (мм <sup>2</sup> )		Масса (г)
a)	b)							N	P	
6	8	KQ2TX06-08	15.2	23	11.1	18.5	17	13.4	10.6	13
8	10	KQ2TX08-10	18.5	26.5	12.8	21	18.5	25.6	17.7	27
10	12	KQ2TX10-12	20.9	28.5	13.9	22	21	40	28.4	36



### Разветвитель с четырьмя быстроразъемными выходами с уменьшением диаметра трёх выходов: KQ2TY

Наружный трубки		Номер для заказа	D	L	Q	M <sub>1</sub>	M <sub>2</sub>	S (мм <sup>2</sup> )		Масса (г)
a)	b)							N	P	
6	8	KQ2TY06-08	15.2	23	11.1	17	18.5	13.4	10.6	15
8	10	KQ2TY08-10	18.5	26.5	12.8	18.5	21	25.6	17.7	23
10	12	KQ2TY10-12	20.9	28.5	13.9	21	22	40	28.4	35



Компания SMC сохраняет за собой право на внесение технических и размерных изменений

- H: Размер под ключ
- S: Эквивалентное сечение
- N: Нейлон
- P: Полиуретан
- \* Номинальный размер при винтовом соединении
- ( ) Материал - мягкий нейлон