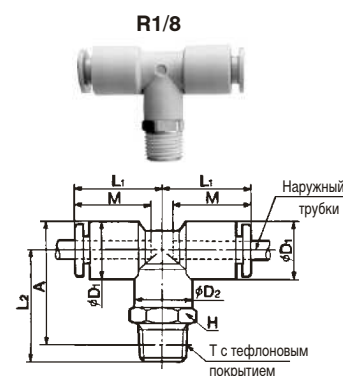
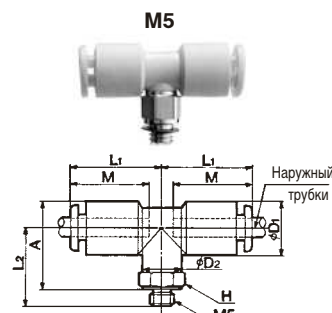


# Быстроразъемные соединения KQ2

## Размеры и данные для заказа

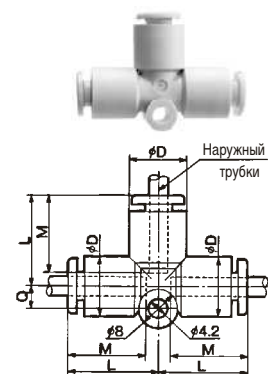
### Тройник резьбовой угловой: KQ2T

Наружный трубки	Резьба R, T	Номер для заказа	H	D <sub>1</sub>	D <sub>2</sub>	L <sub>1</sub>	L <sub>2</sub>	*A	M	S (мм <sup>2</sup> )		Масса (г)		
										N	P			
3.2	M5	KQ2T23-M5	7	8.5	—	15.5	13.5	14.5	13	3.4	2.9	3.1		
	1/8	KQ2T23-01S	10	9.6	10	17.5	21.5	22.5	15.5			10		
	1/4	KQ2T23-02S	14				25.5	24.5				20		
4	M5	KQ2T04-M5	7	9.5	—	15.5	14	15.5	13	4.3	4.3	3.5		
	1/8	KQ2T04-01S	10	10.4	10	18	22	23	16			6.0	6.0	13
	1/4	KQ2T04-02S	14				26	25						19
6	M5	KQ2T06-M5	7	11.5	—	16	15	17.5	14	4.3	4.3	4.2		
	1/8	KQ2T06-01S	10	12.8	10	20	23	25.5	17			13.9	13.9	13
	1/4	KQ2T06-02S	14				27	27.5						21
	3/8	KQ2T06-03S	17				29	29						35
8	1/8	KQ2T08-01S	12	15.2	12	23	24.5	28	18.5	26.3	18.2	15		
	1/4	KQ2T08-02S	14				28.5	30				23		
	3/8	KQ2T08-03S	17				30.5	31.5				37		
10	1/8	KQ2T10-01S	17	18.5	17	26.5	27	32	21	40.8	29.0	31		
	1/4	KQ2T10-02S					30	33				29		
	3/8	KQ2T10-03S					32	34.5				39		
	1/2	KQ2T10-04S	22				36	37				66		
12	1/4	KQ2T12-02S	17	20.9	17	28.5	31	35.5	22	57.2	45.2	31		
	3/8	KQ2T12-03S					33	37				41		
	1/2	KQ2T12-04S	22				37	39.5				68		
16	3/8	KQ2T16-03S	22	26.5	20.9	34	38	44.5	25	71	(71)	112		
	1/2	KQ2T16-04S					40.5	46				100	(100)	116



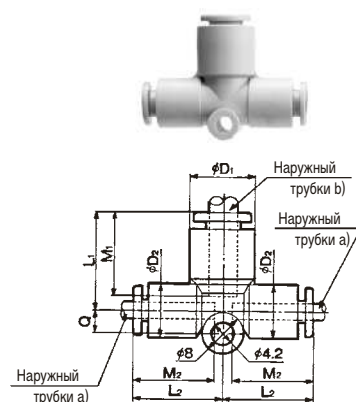
### Быстроразъемный тройник: KQ2T

Наружный трубки	Номер для заказа	D	L	Q	M	S (мм <sup>2</sup> )		Масса (г)
						N	P	
3.2	KQ2T23-00	9.6	17.5	4.3	15.5	3.4	2.9	5
4	KQ2T04-00	10.4	18	4.5	16	6.4	6.4	8
6	KQ2T06-00	12.8	20	5.3	17	13.4	13.4	11
8	KQ2T08-00	15.2	23	6	18.5	25.6	17.7	16
10	KQ2T10-00	18.5	26.5	6.8	21	40	28.4	25
12	KQ2T12-00	20.9	28.5	7.5	22	57.4	45.4	29
16	KQ2T16-00	26.5	33	10	24	100	(84)	40



### Быстроразъемный тройник с уменьшением диаметра: KQ2T

Наружный трубки	Номер для заказа	D <sub>1</sub>	D <sub>2</sub>	L <sub>1</sub>	L <sub>2</sub>	Q	M <sub>1</sub>	M <sub>2</sub>	S (мм <sup>2</sup> )		Масса (г)	
									N	P		
a) 3.2	b) 4	KQ2T23-04	10.4	9.6	18.3	17.5	4.3	16	15.5	3.8	3.5	5
4	6	KQ2T04-06	12.8	10.4	19.3	18	4.5	17	16	7.1	6.5	6
6	8	KQ2T06-08	15.2	12.8	22.7	20	5.3	18.5	17	16.4	16.4	9
8	10	KQ2T08-10	18.5	15.2	26.4	23	6	21	18.5	36	27.2	14
10	12	KQ2T10-12	20.9	18.5	28.4	26.5	6.8	22	21	56	44.5	21
12	16	KQ2T12-16	26.5	26.5	34	39	10	25	22	108.5	92.2	88



- H: Размер под ключ  
 S: Эквивалентное сечение  
 N: Нейлон  
 P: Полиуретан  
 \* Номинальный размер при ввинченном соединении  
 () Материал - мягкий нейлон