



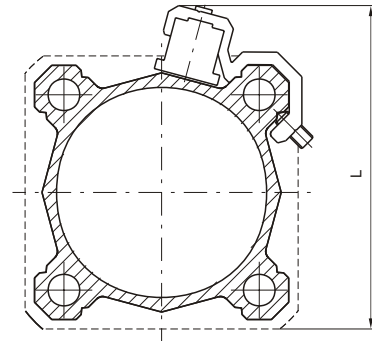
# Пневмоцилиндры по ISO 6431 - VDMA 24562 Серии 1319-1321. Диаметр поршня 32 мм - 200 мм.



## Скобы для монтажа датчиков

Размеры

поршень	L
Ø 32	60
Ø 40	65
Ø 50	77
Ø 63	87
Ø 80	105
Ø 100	125
Ø 125	145
Ø 160	184
Ø 200	222



Код для заказа	<b>1320.A</b>	Скоба для цилиндров Ø 32 - 40
	<b>1320.B</b>	Скоба для цилиндров Ø 50 - 63
	<b>1320.C</b>	Скоба для цилиндров Ø 80 - 100
	<b>1320.D</b>	Скоба для цилиндров Ø 125
	<b>1320.E</b>	Скоба для цилиндров Ø 160
	<b>1320.F</b>	Скоба для цилиндров Ø 200

## Бесконтактные датчики

Технические характеристики и размеры приведены в разделе 4-33

### Инструкция по применению бесконтактных датчиков

Особое внимание должно быть уделено строгому соблюдению допустимых значений тока и напряжения, указанных для каждого типа датчиков. Запрещено подключать датчик к источнику напряжения, если последовательно с ним не соединена нагрузка. Обратите внимание, что величина тока, протекающего через датчик в момент коммутации нагрузки, может быть на 50% больше расчетного значения. Поэтому оставляйте запас по току при выборе нагрузки. Особенно это актуально при работе с переменным током.

При использовании датчиков на постоянный ток (версия DC), необходимо строго соблюдать полярность подключения: к положительному полюсу источника напряжения должен подключаться коричневый провод, а к отрицательному синий.

Для универсальных датчиков (например, 1500.U) ошибка в соблюдении полярности подключения выводов не приводит к их поломке. При смене направления тока датчик остается включенным, цепь замкнутой, однако светодиод гаснет. Также обратите внимание на присоединение разъема к датчику (для моделей типа RS.UA и аналогичных) при работе с постоянным током. Разъем должен быть присоединен в соответствии с рисунком. В противном случае светодиод не будет гореть.

Универсальные датчики на полупроводниках могут работать как с постоянным, так и с переменным током и коммутировать цепи с резистивной, емкостной или индуктивной нагрузками. При использовании переменного тока длина соединительных проводов не имеет значения. При использовании постоянного тока напряжением до 48В длина соединительных проводов должна быть не более 10 м.

На работу датчиков могут негативно повлиять следующие внешние факторы: близкорасположенные силовые кабели или крупные железные детали; магнитные поля электромоторов и т.д.

Принадлежности для монтажа цилиндров приведены в разделах 4-16, 4-17 и 4-18