

РЕСИВЕР

СЕРИЯ 40

ПАСПОРТ



1 ОСНОВНЫЕ СВЕДЕНИЯ ОБ ИЗДЕЛИИ

В различных пневматических (вакуумных) системах всегда стоит задача по хранению сжатого воздуха (вакуума). Для этих целей используют ресивер.

Воздушные ресиверы Серии 40 выпускаются объемом от 0,5 до 20 литров. При этом заказчик имеет возможность заказать любой объем, любой габарит (диаметр, длину).

Благодаря высокой степени герметичности пневматический ресивер Серии 40 возможно использовать как вакуумный ресивер с глубиной вакуума до -0,9 бар.

Широкий модельный ряд диаметров от 50мм. до 200мм. (по заказу до 320мм.) и большая длина гильзы - до трех метров, позволяют изготовить воздушный ресивер оптимальный для вашего применения, будь то багажник автомобиля или цех промышленного предприятия.

Для заказа доступны два вида профиля гильзы: круглая с открытыми шпильками (диам. 50-320мм) и закрытая с пазами крепления (диам. 50-125мм).

Для удобства подключения пневматического ресивера с двух концов выполнены резьбовые порты. На каждой стороне пневморесивера присутствуют 4 крепежных отверстия. Дополнительно возможно заказать крепления (лапы, фланцы).

Предприятие-изготовитель:



«Camozzi S.p.A.» - Италия
Via Eritrea, 20/I
25126 Brescia – Italy

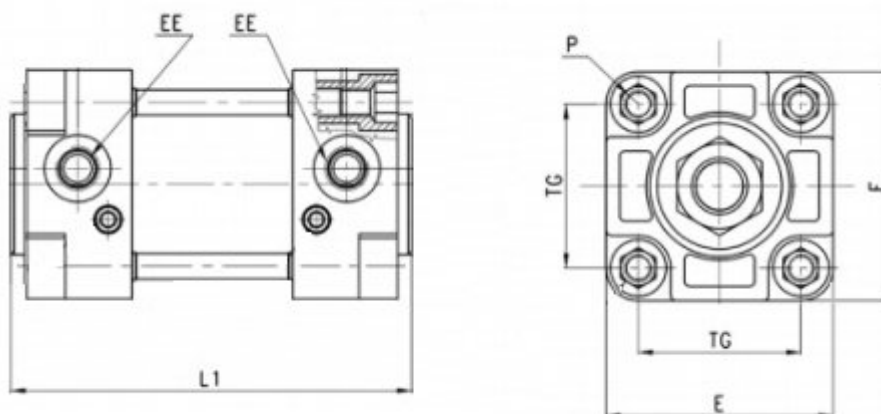
Поставщик: 

«Aircrafter» - Россия
www.aircrafter.ru
Тел. (495) 638-08-11
Факс. (499) 738-95-07

2 ОСНОВНЫЕ ТЕХНИЧЕСКИЕ ХАРАКТЕРИСТИКИ

Конструкция	стяжка шпильками
Материал	алюминиевые крышки, анодированная алюминиевая гильза, уплотнения - NBR, гайки и шпильки оцинкованная или нержавеющая сталь
Объем	0,1 - 20 литров
Рабочее давление	Вакуум до -0,9 бар Сжатый воздух - 10 бар (максимальное - 16 бар)
Присоединение	G1/4" - G3/4" (см. описание)
Диаметры	Ø 50, 63, 80, 100, 125, 160, 200 - в наличии Ø 250, 320 - под заказ
Длина ресивера	до 3-х метров
Рабочая температура	-40°C ÷ +80°C
Среда	воздух, жидкости и газы совместимые с уплотнениями NBR (см. таблицу совместимости)
Варианты крепления	встроенная резьба, лапы, фланец
Габаритные размеры	см. описание

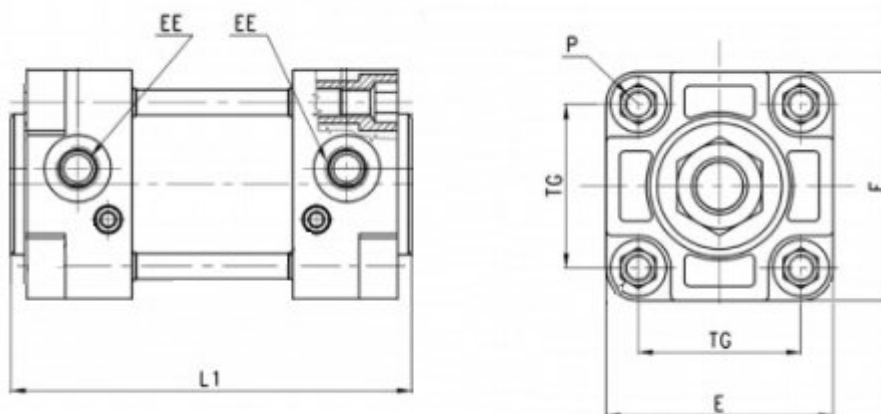
3 КОДИРОВКИ И ГАБАРИТНЫЕ РАЗМЕРЫ РЕСИВЕРОВ ДИАМ. 50мм.



Ниже приведены кодировки стандартных ресиверов, вы можете заказать воздушный (вакуумный) ресивер любым другим объемом или габаритом (размер L1).

Объем (литры)	Кодировка для заказа	L1 (мм)	E (мм)	TG (мм)	EE (мм)	P (мм)
0,5	40N3L050A0200M	314	64,5	46,5	G1/4"	M8
1	40N3L050A0460M	574				
1,5	40N3L050A0715M	829				
2	40N3L050A0970M	1084				
2,5	40N3L050A1225M	1339				
3	40N3L050A1480M	1594				
3,5	40N3L050A1730M	1844				
4	40N3L050A2000M	2114				
4,5	40N3L050A2250M	2364				
5	40N3L050A2500M	2614				
5,5	40N3L050A2750M	2864				

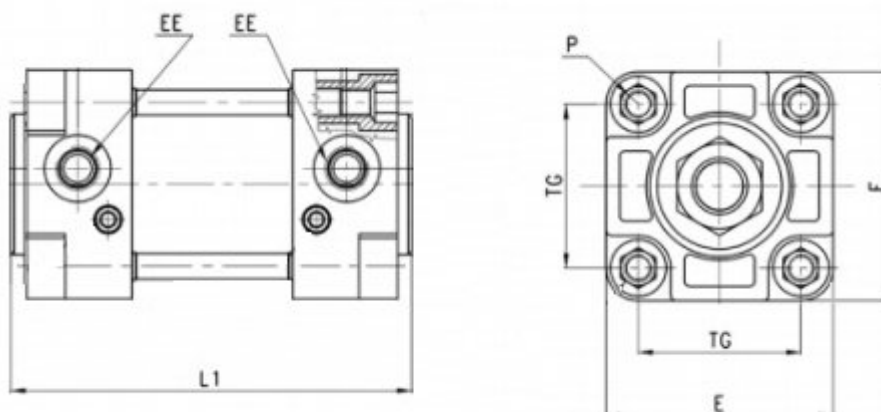
4 КОДИРОВКИ И ГАБАРИТНЫЕ РАЗМЕРЫ РЕСИВЕРОВ ДИАМ. 63мм.



Ниже приведены кодировки стандартных ресиверов, вы можете заказать воздушный (вакуумный) ресивер любым другим объемом или габаритом (размер L1).

Объем (литры)	Кодировка для заказа	L1 (мм)	E (мм)	TG (мм)	EE (мм)	P (мм)
1	40N3L063A0280M	409	75	56,5	G3/8"	M8
2	40N3L063A0600M	729				
3	40N3L063A0920M	1049				
4	40N3L063A1240M	1369				
5	40N3L063A1560M	1689				
6	40N3L063A1880M	2009				
7	40N3L063A2200M	2329				
8	40N3L063A2520M	2649				
9	40N3L063A2840M	2969				

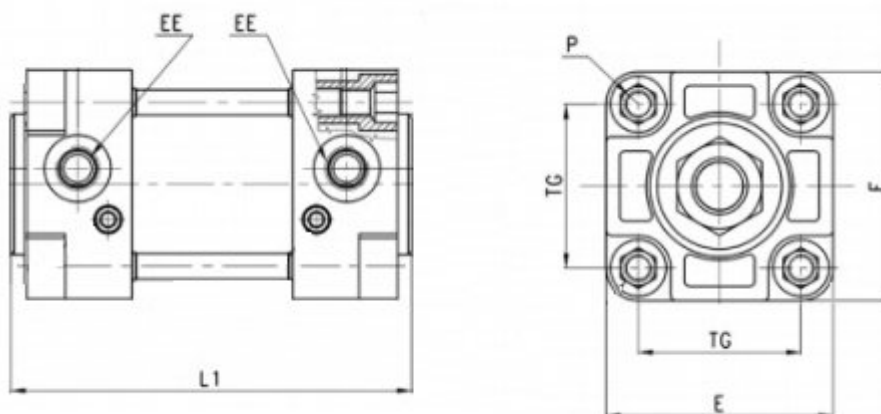
5 КОДИРОВКИ И ГАБАРИТНЫЕ РАЗМЕРЫ РЕСИВЕРОВ ДИАМ. 80мм.



Ниже приведены кодировки стандартных ресиверов, вы можете заказать воздушный (вакуумный) ресивер любым другим объемом или габаритом (размер L1).

Объем (литры)	Кодировка для заказа	L1 (мм)	E (мм)	TG (мм)	EE (мм)	P (мм)
1	40N3L080A0150M	286	93	72	G3/8"	M10
2	40N3L080A0350M	486				
3	40N3L080A0550M	686				
4	40N3L080A0750M	886				
5	40N3L080A0950M	1086				
6	40N3L080A1150M	1286				
7	40N3L080A1350M	1486				
8	40N3L080A1550M	1686				
9	40N3L080A1750M	1886				
10	40N3L080A1950M	2086				
15	40N3L080A2950M	3086				

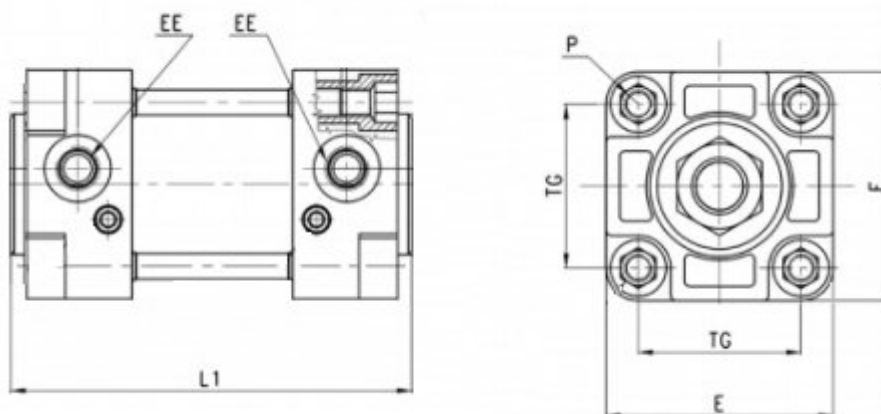
6 КОДИРОВКИ И ГАБАРИТНЫЕ РАЗМЕРЫ РЕСИВЕРОВ ДИАМ. 100мм.



Ниже приведены кодировки стандартных ресиверов, вы можете заказать воздушный (вакуумный) ресивер любым другим объемом или габаритом (размер L1).

Объем (литры)	Кодировка для заказа	L1 (мм)	E (мм)	TG (мм)	EE (мм)	P (мм)
1	40N3L100A0090M	236	110	89	G1/2"	M10
5	40N3L100A0600M	746				
10	40N3L100A1230M	1376				
15	40N3L100A1870M	2016				
20	40N3L100A2500M	2646				

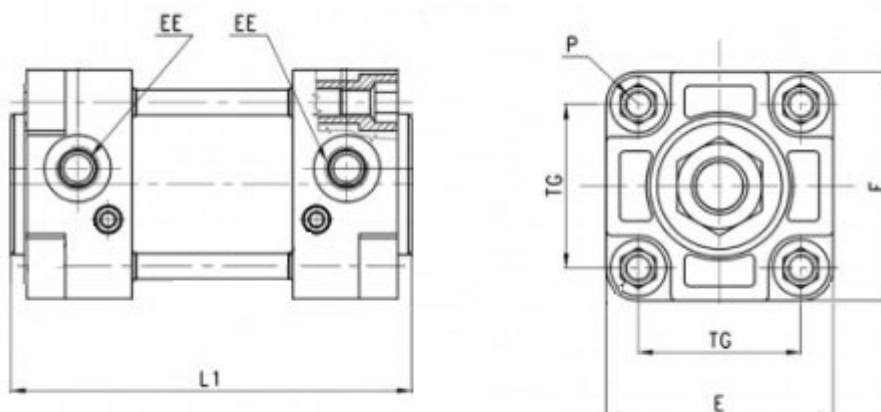
7 КОДИРОВКИ И ГАБАРИТНЫЕ РАЗМЕРЫ РЕСИВЕРОВ ДИАМ. 125мм.



Ниже приведены кодировки стандартных ресиверов, вы можете заказать воздушный (вакуумный) ресивер любым другим объемом или габаритом (размер L1).

Объем (литры)	Кодировка для заказа	L1 (мм)	E (мм)	TG (мм)	EE (мм)	P (мм)
1	40N3L125A0015M	187	135	110	G1/2"	M12
5	40N3L125A0340M	512				
10	40N3L125A0780M	952				
15	40N3L125A1160M	1332				
20	40N3L125A1560M	1732				

8 КОДИРОВКИ И ГАБАРИТНЫЕ РАЗМЕРЫ РЕСИВЕРОВ ДИАМ. 160мм.

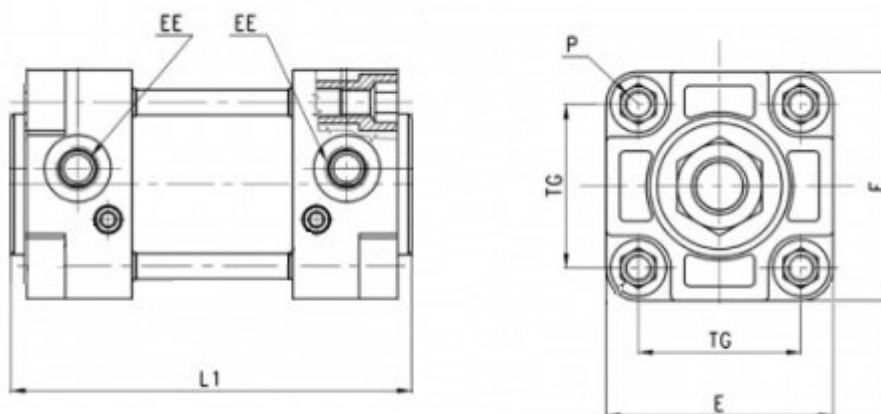


Ниже приведены кодировки стандартных ресиверов, вы можете заказать воздушный (вакуумный) ресивер любым другим объемом или габаритом (размер L1).

При диаметре гильзы 160мм. ресивер меньше двух литров заказать невозможно.

Объем (литры)	Кодировка для заказа	L1 (мм)	E (мм)	TG (мм)	EE (мм)	P (мм)
2	40N3L160A0020M	212	176	140	G3/4"	M16
5	40N3L160A0170M	362				
10	40N3L160A0420M	612				
15	40N3L160A0670M	862				
20	40N3L160A0920M	1112				

9 КОДИРОВКИ И ГАБАРИТНЫЕ РАЗМЕРЫ РЕСИВЕРОВ ДИАМ. 200мм.



Ниже приведены кодировки стандартных ресиверов, вы можете заказать воздушный (вакуумный) ресивер любым другим объемом или габаритом (размер L1).

При диаметре гильзы 200мм. ресивер меньше двух литров заказать невозможно.

Объем (литры)	Кодировка для заказа	L1 (мм)	E (мм)	TG (мм)	EE (мм)	P (мм)
2	40N3L200A0005M	197	216	175	G3/4"	M16
5	40N3L200A0090M	282				
10	40N3L200A0250M	442				
15	40N3L200A0410M	602				
20	40N3L200A0570M	762				

10 УКАЗАНИЕ МЕР БЕЗОПАСНОСТИ

К эксплуатации ресиверов может допускаться только персонал, ознакомленный с данной инструкцией.

Источником опасности при монтаже, эксплуатации и техническом обслуживании данных изделий может быть сжатый воздух.

Безопасность работы с данными устройствами обеспечивается эргономическими характеристиками данных изделий, их механической прочностью, герметичностью и высокими эксплуатационными характеристиками.

При эксплуатации данных устройств в первую очередь следует обеспечить правильный их монтаж, надежное закрепление и соединение с системой сжатого воздуха.

Категорически запрещается:

- подавать в полость ресивера, превышающее паспортные и каталожные данные для данного типа устройств;
- подвергать устройства механическим ударам, динамическим нагрузкам, эксплуатировать при воздействии температур окружающего воздуха и магистрального воздуха выходящих за пределы паспортных данных;
- использовать среды несовместимые для установленных уплотнений.
- эксплуатировать устройства в условиях действия внешних агрессивных факторов.
- Проводить любые работы по обслуживанию и ремонту с пневмоцилиндрами находящимися под давлением.

Остальные требования безопасности – по ГОСТ 12997-84, р.3.

11 ПРАВИЛА ТРАНСПОРТИРОВАНИЯ И ХРАНЕНИЯ

Ресиверы рекомендуется хранить в стандартной упаковке. Хранение изделий должно соответствовать условиям 2 ГОСТ 15150-69.

В воздухе не должно быть примесей, вызывающих коррозию алюминия.

Изделия транспортируются всеми видами транспорта без ограничения скорости и расстояния по условиям хранения 5 по ГОСТ 15150-69 (для тропического исполнения по условиям хранения 6 по ГОСТ 15150-69).

Транспортирование ресиверов самолётом производится в отапливаемых герметизированных отсеках.

12 КОМПЛЕКТ ПОСТАВКИ

Наименование	Количество
Ресивер	_____ шт.
Паспорт	1 экз.

13 СВИДЕТЕЛЬСТВО О ПРИЕМКЕ

На основании осмотра и проведенных испытаний ресивер
коммерческий код _____ количеством _____
признан годной к эксплуатации.

Дата выпуска " ____ " _____ 201 ____ г.

Приемку произвел _____

Штамп ОТК

14 ГАРАНТИИ ИЗГОТОВИТЕЛЯ И ПОСТАВЩИКА

a) Гарантийный срок эксплуатации ресивера 12 месяцев со дня продажи изделия потребителю.

b) Указанная выше гарантия действует при условии, если:

- уведомление о явных дефектах, которые можно обнаружить визуально, было представлено в письменном виде, не позднее 10 дней с даты поставки продукции;

- уведомление о скрытых дефектах, которые выявились в процессе эксплуатации, было представлено в письменном виде, не позднее 10 дней с даты обнаружения дефекта;

- продукция не ремонтировалась, не модернизировалась, и в нее не вносились изменения без предварительного письменного разрешения уполномоченных на то лиц компании Aircrafter.

c) Для изделий, не имеющих в паспорте отметки торговой организации о дате продажи, гарантийный срок эксплуатации исчисляется со дня изготовления.

d) Изготовитель (поставщик) обязуется в течение гарантийного срока бесплатно устранять дефекты и заменять вышедшие из строя детали и сборочные единицы в установленном порядке, при условии соблюдения потребителем правил эксплуатации, транспортирования и хранения, изложенных в данном паспорте.

e) Для замены деталей и узлов по гарантии необходимо заполнить рекламационный акт технического центра.

f) Акт должен быть направлен предприятию изготовителю (поставщику) в течение 10 дней с даты обнаружения дефекта.

ПРОИЗВОДИТЕЛЬ:**"Camozzi S.P.A." - ITALY**

Via Eritrea, 20/I

25126 Brescia - Italy

Tel. +39-030-3792

Fax +39-030-2400464

E-mail: info@camozzi.com**ПОСТАВЩИК:****«Aircrafter» - RUSSIA**www.aircrafter.ru

Тел. (495) 638-08-11

Факс (499) 738-95-07

E-mail: sales@aircrafter.ru